

Zöldség szeletelő TRK45 Zöldség szeletelő és kutter - 4.5 LT - változtatható sebesség

TERMÉK # _____

MODELL # _____

NÉV # _____

SIS # _____

AIA # _____



600481 (TRK45Y)

Kombinált kutter/zöldség szeletelő, változtatható sebesség 300-3700 ford./perc. 4,5 literes rozsdamentes acél kutter üst és kar által működtetett adagoló

Rövid leírás

Termék szám

3 az 1-ben készülék: kutter, emulgeáló és szeletelő: szeletelésre, folyósításra, keverésre és darálásra. Szerszámok nélkül átalakítható zöldség szeletelőről kutterre. Az összes étellel érintkező alkatrész levehető, szétszerelhető és mosogatógépben tisztítható. Döntött motor alj (20°), mely megkönnyíti a be/kiadagolást, ha a zöldség szeletelő fej van használatban. Zöldség szeletelő: univerzális zöldség szeletelő, mely több, mint 80 különböző típusú vágásra alkalmas. Hosszú zöldség adagoló (60 mm-es átmérő) a 3/4 hold alakú, rozsdamentes acél adagolóba (215 cm²) integrálva. Felhasználóbarát, rm. acél kar (javított nyomás szabályzás, kevesebb kart és vállat terhelő erőfeszítés), bal és jobb kezesek számára egyaránt. Akár 20 cm magas GN edény helyezhető a kidobó nyílás alá. Automata start/stop funkció. A készülék automatikusan leáll, ha a karos adagolót felemelték, majd újraindul, ha leengedték. Kutter: rm.acél 4,5 literes üst. Egyedülállóan magas kémény, mely növeli az üst valós kapacitását (akár 75% a nominális kapacitásnak). Átlátszó fedél az étel folyamatos ellenőrzéséhez. Zsanérozott burkolat, melyet ha felnyitnak, úgy marad. Ergonomikus és könnyen levehető kaparó szerszám. Mikrofogazott pengék AISI 420 rm. acélból. Többször biztonsági egység garantálja, hogy a készülék csak akkor működik, ha a burkolat megfelelően le van csukva és minden rész megfelelő pozícióban van. Nagy teherbírási, hosszú élettartamú aszinkron ipari motor. Vízálló kezelő panel be/ki kapcsoló gombbal, szakaszos funkcióval és változtatható sebességgel (300 - 3700 fordulat/perc).

Fő jellemzők

- 3 az 1-ben készülék: kutter, emulgeáló készülék és zöldség szeletelő. Másodpercek alatt szeletelhet, reszelhet, folyósíthat, keverhet és darálhat vele.
- "Inclly" rendszer: a motor állványa 20°-kal döntött, mely megkönnyíti a zöldségszeletelést.
- A következőkkel szállítva:
 - Rozsdamentes acél adagolókarral működtetett töltőgarat.
 - 4,5 literes rm. acél üst, átlátszó fedővel, kaparóval és mikrofogazott pengéjű rotorral.
- A zöldségszeletelő egységgel szeletelhet, reszelhet, morzsolhat, apríthat és burgonyát vághat.
- Adagolókarba épített hosszúzöldség töltőgarat, 3/4 hold alakú töltőgarat.
- Emulgeátor funkció (kaparó).
- Rögzített állvány.
- Szakaszos funkció a durvább aprításhoz.
- Az összes étellel érintkező rész szerszámok nélkül szétszerelhető és mosogatógépben tisztítható.
- Automata újraindítás, ha a 3/4 hold alakú töltőgarat a helyén van.
- Mágneses biztonsági rendszer és motorfék. Megakadályozza, hogy a készülék akkor is működjön, ha az adagoló kar és/vagy a töltőgarat felemelt pozícióban van vagy ha a kutter fedele nincs megfelelően lecsukva.
- Automata sebesség szabályzás a kiválasztott funkcióhoz igazodva (szeletelő vagy kutter).
- Széles tárcsa és rács választék (átmérő: 205mm)
- Kapacitás:-zöldségszeletelő: 550kg/óra, 100-400 adag éttermek esetén, max. 800 adag étkeztetés területen.- kutter: 100g-tól 2 kg-ig, 50-80 adaghoz.

Konstrukció

- Megbízható, aszinkron ipari motor kéfék nélkül. Halk működés, rozsdamentes acél motor tengely.
- Az összes tárcsa (opcióként elérhető) rozsdamentes acélból készül és mosogatógépben tisztítható.
- Rm. acél üst magas kéménnyel, mely biztosítja a magas termelékenységet folyadékok feldolgozása közben is (a névleges kapacitás 75%-a.)
- Rozsdamentes acélból készült adagoló kar és töltőgarat. Alumínium motorház.
- Zöldség szeletelés 4 sebességgel, max. 800 fordulat/perc. Étél feldolgozás 10 változtatható sebességgel: 300-3700 fordulat/perc.
- Teljesítmény: TRK45 - 1.3 LE.
- IPX5 (IP55) védeltségi szint a sima felületű, érintőgombos, vízálló panelen.
- Kompakt és hordozható külső.
- Továbbfejlesztett ventilációs rendszer a nagy igénybevételű használathoz.
- Továbbfejlesztett döntött rendszer a jobb stabilitás érdekében.
- Tömörűd a hosszú zöldség adagolóhoz.

Szállított tartozékok

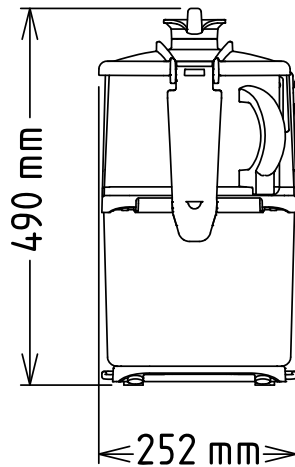
- 1 Rm acél üst 4,5 l-es PNC 653589 kutterhez
- 1 Kidobó tárcsa PNC 653772

Opcionális tartozékok

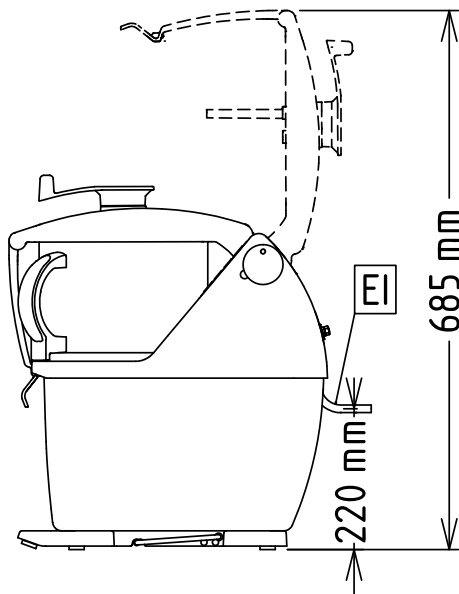
Jóváhagyás

• Rozsdamentes acél aprító tárcsa S pengével, 4x4 mm	PNC 650077	<input type="checkbox"/>	• Rozsdamentes acél prés/szeletelő tárcsa S pengével, 10 mm (használható szeleteléshez vagy ráccsal kombinálva)	PNC 650160	<input type="checkbox"/>
• Rozsdamentes acél aprító tárcsa S pengével, 6x6 mm (hasábburgonyához is használható)	PNC 650078	<input type="checkbox"/>	• Rozsdamentes acél prés/szeletelő tárcsa S pengével, 12 mm (használható szeleteléshez vagy ráccsal kombinálva)	PNC 650161	<input type="checkbox"/>
• Rozsdamentes acél aprító tárcsa S pengével, 8x8 mm (hasábburgonyához is használható)	PNC 650079	<input type="checkbox"/>	• Rozsdamentes acél prés/szeletelő tárcsa hullámos S pengével, 8 mm (használható szeleteléshez vagy rácsokkal kombinálva)	PNC 650162	<input type="checkbox"/>
• Rozsdamentes acél aprító tárcsa S pengével, 10x10 mm (hasábburgonyához is használható)	PNC 650080	<input type="checkbox"/>	• Rozsdamentes acél prés/szeletelő tárcsa hullámos S pengével, 10 mm (használható szeleteléshez vagy rácsokkal kombinálva)	PNC 650164	<input type="checkbox"/>
• Rozsdamentes acél prés/szeletelő tárcsa S pengével, 0,6 mm (használható szeleteléshez vagy ráccsal kombinálva)	PNC 650081	<input type="checkbox"/>	• Rozsdamentes acél prés/szeletelő tárcsa S pengével, 13 mm (használható szeleteléshez vagy ráccsal kombinálva)	PNC 650165	<input type="checkbox"/>
• Rozsdamentes acél prés/szeletelő tárcsa S pengével, 1 mm (használható szeleteléshez vagy ráccsal kombinálva)	PNC 650082	<input type="checkbox"/>	• Rozsdamentes acél aprító tárcsa S pengével, 2x2 mm	PNC 650166	<input type="checkbox"/>
• Rozsdamentes acél prés/szeletelő tárcsa S pengével, 2 mm (használható szeleteléshez vagy ráccsal kombinálva)	PNC 650083	<input type="checkbox"/>	• Rozsdamentes acél aprító tárcsa S pengével, 3x3 mm	PNC 650167	<input type="checkbox"/>
• Rozsdamentes acél prés/szeletelő tárcsa S pengével, 3 mm (használható szeleteléshez vagy ráccsal kombinálva)	PNC 650084	<input type="checkbox"/>	• 4 db-os rozsdamentes acél tárcsa szett (2 mm, 5 mm szeletelő/prés tárcsa, 2 mm és 7 mm reszelő tárcsa)	PNC 650178	<input type="checkbox"/>
• Rozsdamentes acél prés/szeletelő tárcsa S pengével, 4 mm (használható szeleteléshez vagy ráccsal kombinálva)	PNC 650085	<input type="checkbox"/>	• 7 db-os rozsdamentes acél tárcsa szett (2 mm, 5 mm, 10 mm szeletelő/prés tárcsa, 2 mm, 7 mm reszelő tárcsa, 4x4 mm aprító tárcsa, 10x10 mm kockázó tárcsa)	PNC 650179	<input type="checkbox"/>
• Rozsdamentes acél prés/szeletelő tárcsa S pengével, 5 mm (használható szeleteléshez vagy ráccsal kombinálva)	PNC 650086	<input type="checkbox"/>	• Rozsdamentes acél tartóasztal	PNC 653283	<input type="checkbox"/>
• Rozsdamentes acél prés/szeletelő tárcsa S pengével, 6 mm (használható szeleteléshez vagy ráccsal kombinálva)	PNC 650087	<input type="checkbox"/>	• Kockára vágó rács, 5 mm zöldségszeletelőhöz	PNC 653566	<input type="checkbox"/>
• Rozsdamentes acél prés/szeletelő tárcsa S pengével, 8 mm (használható szeleteléshez vagy ráccsal kombinálva)	PNC 650088	<input type="checkbox"/>	• Kockára vágó rács, 8 mm zöldségszeletelőhöz	PNC 653567	<input type="checkbox"/>
• Rozsdamentes acél prés/szeletelő tárcsa S pengével, 8 mm (használható szeleteléshez vagy ráccsal kombinálva)	PNC 650088	<input type="checkbox"/>	• Kockára vágó rács, 10 mm zöldségszeletelőhöz	PNC 653568	<input type="checkbox"/>
• Rozsdamentes acél prés/szeletelő tárcsa hullámos S pengével, 2 mm (használható szeleteléshez vagy rácsokkal kombinálva)	PNC 650089	<input type="checkbox"/>	• Kockára vágó rács, 12 mm zöldségszeletelőhöz	PNC 653569	<input type="checkbox"/>
• Rozsdamentes acél prés/szeletelő tárcsa hullámos S pengével, 3 mm (használható szeleteléshez vagy rácsokkal kombinálva)	PNC 650090	<input type="checkbox"/>	• Kockára vágó rács, 20 mm zöldségszeletelőhöz	PNC 653570	<input type="checkbox"/>
• Rozsdamentes acél prés/szeletelő tárcsa hullámos S pengével, 6 mm (használható szeleteléshez vagy rácsokkal kombinálva)	PNC 650091	<input type="checkbox"/>	• Vágórács, 6 mm, zöldségszeletelőhöz	PNC 653571	<input type="checkbox"/>
• Rozsdamentes acél tárcsa szett - Bistrot (2 mm és 5 mm szeletelő/prés tárcsa, 2 mm reszelő tárcsa)	PNC 650092	<input type="checkbox"/>	• Vágórács, 8 mm, zöldségszeletelőhöz	PNC 653572	<input type="checkbox"/>
• Rozsdamentes acél tárcsa szett - Gastro (2 mm, 5 mm, 10 mm szeletelő/prés tárcsa, 2 mm reszelő tárcsa, 4x4 mm aprító tárcsa, 10x10 mm kockázó tárcsa)	PNC 650093	<input type="checkbox"/>	• Vágórács, 10 mm, zöldségszeletelőhöz	PNC 653573	<input type="checkbox"/>
• Rozsdamentes acél aprító tárcsa S pengével, 2x8 mm	PNC 650158	<input type="checkbox"/>	• Rm acél üst 4,5 l-es kutterhez	PNC 653589	<input type="checkbox"/>
• Rozsdamentes acél aprító tárcsa S pengével, 2x10 mm	PNC 650159	<input type="checkbox"/>	• Kidobó tárcsa	PNC 653772	<input type="checkbox"/>
			• Rozsdamentes acél reszelő tárcsa 2 mm	PNC 653773	<input type="checkbox"/>
			• Rozsdamentes acél reszelő tárcsa 3 mm	PNC 653774	<input type="checkbox"/>
			• Rozsdamentes acél reszelő tárcsa 4 mm	PNC 653775	<input type="checkbox"/>
			• Rozsdamentes acél reszelő tárcsa 7 mm	PNC 653776	<input type="checkbox"/>
			• Rozsdamentes acél reszelő tárcsa 9 mm	PNC 653777	<input type="checkbox"/>
			• Rozsdamentes acél reszelő tárcsa gombóchoz és kenyérhez	PNC 653778	<input type="checkbox"/>
			• Rozsdamentes acél reszelő tárcsa parmezánhoz és kenyérhez	PNC 653779	<input type="checkbox"/>

Előlnézet

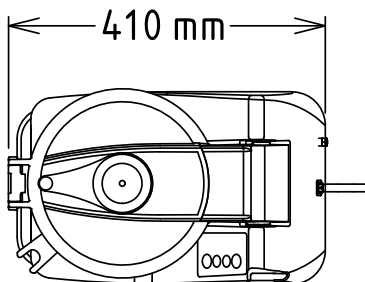


Oldalnézet



EI = Elektromos csatlakozás

Felülnézet



Elektromos

Tápfeszültség:

600481 (TRK45Y) 200-240 V/1N ph/50/60 Hz

Felvett teljesítmény:

1 kW

Összes Watt:

1 kW

Kapacitás:

Teljesítmény (max.):

550 kg/óra

Kapacitás:

4.5 Litre

Technikai információ:

Külső méretek, szélesség:

252 mm

Külső méretek, mélység:

485 mm

Külső méretek, magasság:

505 mm

Szállítási súly:

ISO 9001; ISO 14001 kg

Zöldség szeletelő

TRK45 Zöldség szeletelő és kutter - 4.5 LT - változtatható sebesség

A vállalat fenntartja a jogot arra, hogy előzetes bejelentés nélkül változtatást hajtson végre a termékeken. A nyomtatás idején minden információ megfelelő.